



TRYPRO

後方の安全確認を、光と音でお知らせ!

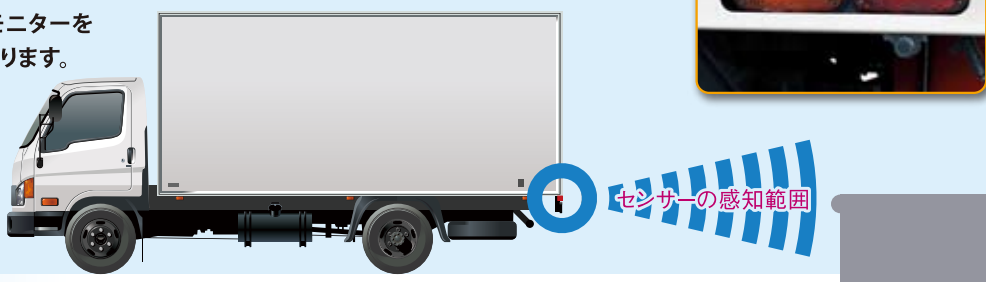


トラック・バス専用 業務用バックセンサー TP-BS01は、後退事故防止用のバックセンサーです。4つのセンサーで広範囲に障害物の存在を感知し、LEDによる距離表示とブザー音で知らせます。ブザー音は距離で変化しますので、モニター部を凝視しなくてもある程度の距離がわかります。

感知距離 約2m	感知範囲 約70°
防水・防塵 IP68	ケーブル 20m

後退時の死角に、もう一つの安全対策!

- 障害物との距離でブザー音が変わり、モニターを凝視しなくても、ある程度の距離がわかります。
- バックセンサーなら、物陰や夜間などの暗い場所でも障害物を感知し、後方の安全確認が行えます。



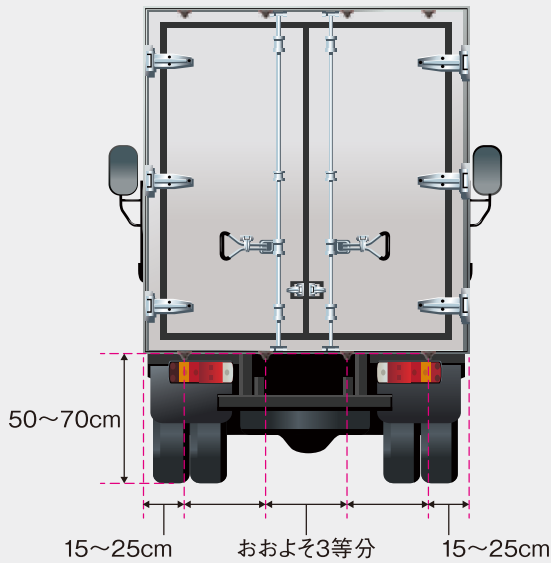
看板やシャッターなどの衝突事故防止に!

- バックセンサーを上部に取り付け、バックカメラと併用することで、バックカメラの死角になっていた上部の障害物を確認することができます。

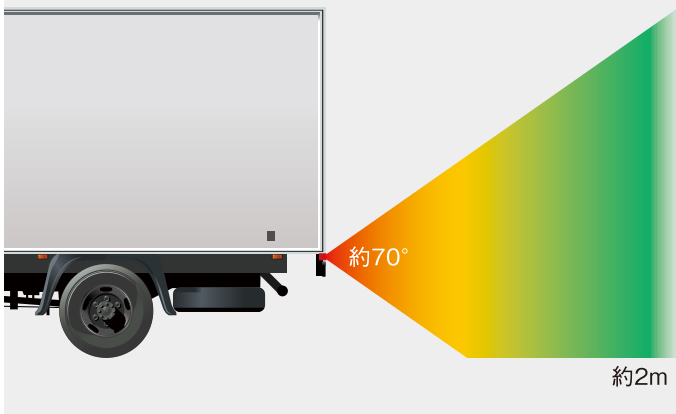


取付イメージ

バックカメラ等の死角に対応するには、上部に取り付けます。



有効範囲イメージ



TP-BS01内容物

- ①モニター 1ヶ ケーブル20m付き
- ②コントローラ 1ヶ 防水・防塵加工済み (IP68)
- ③センサー 4ヶ 防水・防塵加工済み (IP68) ケーブル6m付き
- 電源ケーブル (12~24V) ●ねじ&スペーサ ●固定テープ
- 取扱説明書 (製品保証期間12ヶ月)

モニター表示とブザー音

センサーからの距離	モニター表示	ブザー音
電源 (リバースギア) ON 正常動作		ピ・ピ (2回)
センサー未接続エラー (この場合"CR"位置のセンサーエラー)		なし
0~45cm 赤LED		~45cm ビー (連続音)
46~65cm 黄LED		46cm~65cm ピ・ピ・ピ (0.14秒間隔)
66~100cm 黄LED		66cm~100cm ピ・ピ・ピ (0.5秒間隔)
101~250cm 緑LED		101cm~250cm ピ・ピ・ピ (1.2秒間隔)

後方確認装置 トラック・バス用 バックカメラ TP-C02

●低価格ながら高性能、最大2つのカメラを接続可能。

2つのカメラを使うことで、さまざまな用途に対応。

- 通常、およびバック時は後方カメラ、左ウインカー時のみ巻き込み確認カメラ
- 通常、およびバック時は後方カメラ、庫内灯に連動して盗難防止用庫内カメラ など



タクシー・商用車用 バックセンサー TP-TS01 (12V車用)

●4つのセンサーで、後方の障害物の存在を知らせます。

LEDによる距離表示とブザー音で障害物を知らせます。ブザー音は距離で変化しますので、モニター部を凝視しなくてもある程度の距離がわかります。



本製品は後退事故防止を目的として開発された製品ですが、全ての障害物に対する確な反応をすることを保証したものではありません。株式会社トライプロ及びその販売業者は、本製品の利用の如何にかかわらず、交通事故などの損害賠償等に関し一切の責任を負いません。後退の際は装置だけに頼らず、必ず目視で確認した上で後退するようにしてください。

●詳しい資料請求、お問い合わせ、お見積りは...



TEL (平日9:00~18:00)

03-6804-0908



E-mail

info@trypro.co.jp



Webサイト

http://www.trypro.co.jp



株式会社 トライプロ

〒155-0032 東京都世田谷区代沢2-42-11 高麗屋ビル301
Tel.03-6804-0908 (平日9:00~18:00) Fax.050-3488-7454

※製品、およびシステムの仕様、価格は、予告なく変更することがありますので、あらかじめご了承ください。
※本パンフレットに引用された会社名および製品名は、各社の商標または登録商標です。
※本パンフレットは2017年5月作成です。